

Dokumentation

Kugelhähne mit pneumatischem Schwenkantrieb

- Typ KH ... P B, KH ... P FS B, KH ... P ES B,

KH ... P FS ES B, KH ... L P B -



1. Inhalt

1. Inhaltsverzeichnis	1
2. Kugelhähne mit pneumatischen Schwenkantrieb doppelwirkend Typ KH ... P B	1
3. Kugelhähne mit pneumatischen Schwenkantrieb Feder-schließend Typ KH ... P FS B	2
4. Edelstahl-Kugelhähne mit pneumatischen Schwenkantrieb doppelwirkend Typ KH ... P ES B	3
5. Edelstahl-Kugelhähne mit pneumatischen Schwenkantrieb Feder-schließend Typ KH ... P FS ES B	4
6. 3-Wege-Kugelhähne mit pneumatischen Schwenkantrieb doppelwirkend Typ KH ... L P B	5

2. Kugelhähne mit pneumatischem Schwenkantrieb

doppeltwirkend

Kugelhahn

Werkstoffe: Gehäuse: Messing, Kugel: Messing verchromt, Dichtung: PTFE/FKM

Temperaturbereich: -20°C bis max. +150°C

Betriebsdruck: siehe Diagramm

Einsatzbereich: Wasser, Druckluft, neutrale Gase, Öl, leichte Verwendungen

Schwenkantrieb

Anschluss für Magnetventil nach VDI/VDE 3845 oder über Gewinde (nicht G 3/4" und G 1")

Drehwinkel: 90°, Hubbegrenzung einstellbar (nicht G 3/4" und G 1")

Temperaturbereich: 0°C bis max. +80°C, -20°C bis max. +80°C bei trockener Luft

Nenndruck: 5,6 bar

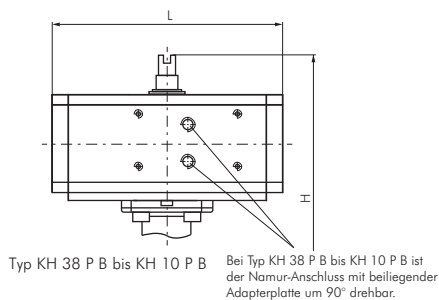
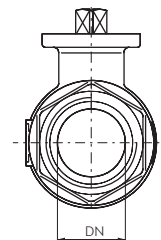
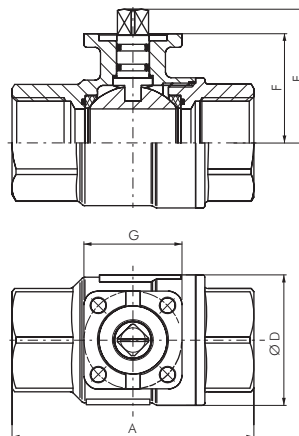
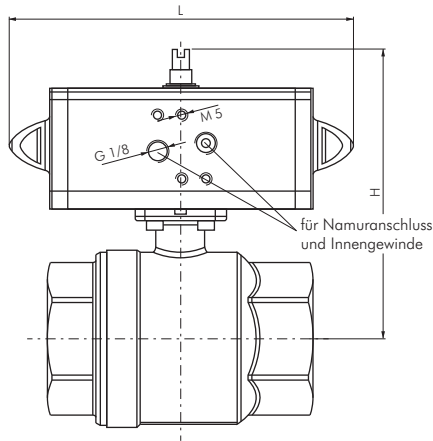
max. Betriebsdruck: 8,4 bar

Steuermedium: gefilterte, trockene Luft; muss nicht geschmiert sein; zur Schmierung kann nichtreinigendes Öl, das NBR-verträglich ist, verwendet werden.

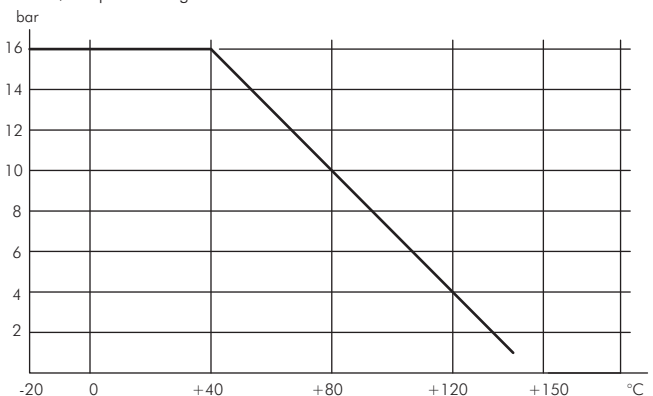


Achtung: Bei hohen Medientemperaturen muss der Antrieb ggf. gekühlt werden!

Typ	Gewinde	DN	L	H	A	G	Ø D	F	E
KH 38 P B	Rp 3/8"	10	70	85	69	36	32	30	39
KH 12 P B	Rp 1/2"	15	70	87	69	36	32	30	39
KH 34 P B	Rp 3/4"	20	70	94	77	36	40	36	45
KH 10 P B	Rp 1"	25	70	98	89	36	48	40	49
KH 114 P B	Rp 1 1/4"	32	159	123	103	42	62	51	60
KH 112 P B	Rp 1 1/2"	40	159	130	114	42	73	57	66
KH 20 P B	Rp 2"	50	174	144	134	46	89	64	76



Druck/Temperaturdiagramm



3. Kugelhähne mit pneumatischem Schwenkantrieb

federschließend

Kugelhahn

Werkstoffe: Gehäuse: Messing, Kugel: Messing verchromt, Dichtung: PTFE/FKM

Temperaturbereich: -20°C bis max. +150°C

Betriebsdruck: siehe Diagramm

Einsatzbereich: Wasser, Druckluft, neutrale Gase, Öl, leichte Verwendungen

Schwenkantrieb

Anschluss für Magnetventil nach VDI/VDE 3845 oder über Gewinde

Drehwinkel: 90°, Hubbegrenzung einstellbar

Temperaturbereich: 0°C bis max. +80°C, -20°C bis max. +80°C bei trockener Luft

Nenndruck: 5,6 bar

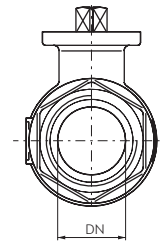
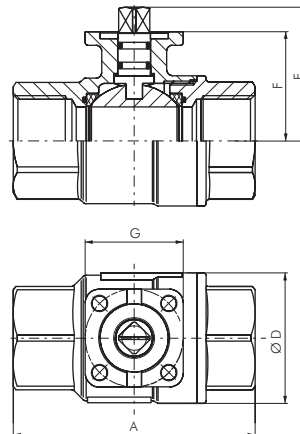
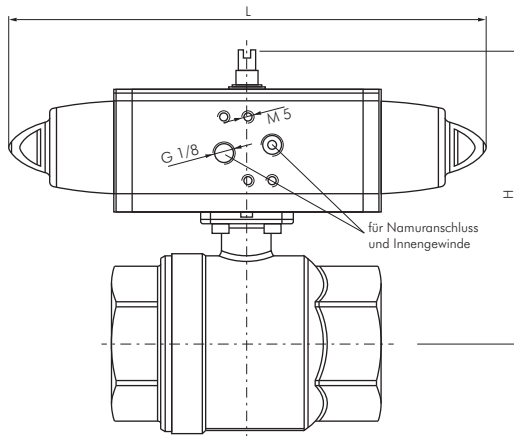
max. Betriebsdruck: 8,4 bar

Steuermedium: gefilterte, trockene Luft; muss nicht geschmiert sein; zur Schmierung kann nichtreinigendes Öl, das NBR-verträglich ist, verwendet werden.

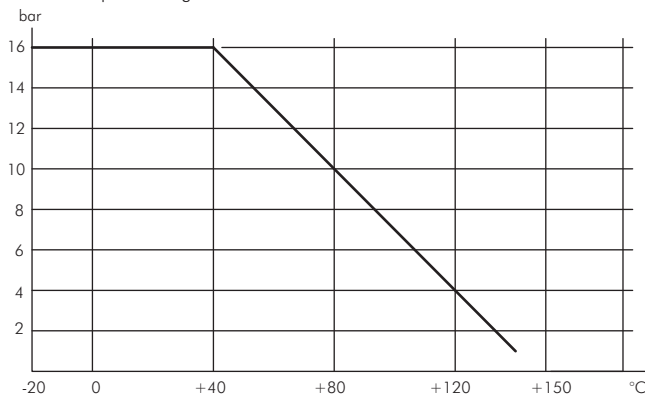


Achtung: Bei hohen Medientemperaturen muss der Antrieb ggf. gekühlt werden!

Typ	Gewinde	DN	L	H	A	G	Ø D	F	E
KH 38 P FS B	Rp 3/8"	10	233	106	69	36	32	30	39
KH 12 P FS B	Rp 1/2"	15	221	110	69	36	32	30	39
KH 34 P FS B	Rp 3/4"	20	221	117	77	36	40	36	45
KH 10 P FS B	Rp 1"	25	233	120	89	36	48	40	49
KH 114 P FS B	Rp 1 1/4"	32	233	130	103	42	62	51	60
KH 112 P FS B	Rp 1 1/2"	40	233	137	114	42	73	57	66
KH 20 P FS B	Rp 2"	50	259	155	134	46	89	64	76



Druck/Temperaturdiagramm



4. Edelstahl-Kugelhähne mit pneumatischem Schwenkantrieb

doppeltwirkend

Kugelhahn

Werkstoffe: Gehäuse: Edelstahl 1.4408, Kugel: Edelstahl 1.4401, Dichtung: PTFE/FKM

Temperaturbereich: -20°C bis max. +150°C

Betriebsdruck: siehe Diagramm

Einsatzbereich: Wasser, Druckluft, neutrale Gase, petrochemische Flüssigkeiten und aggressive Medien

Schwenkantrieb

Anschluss für Magnetventil nach VDI/VDE 3845 oder über Gewinde

Drehwinkel: 90°, Hubbegrenzung einstellbar

Temperaturbereich: 0°C bis max. +80°C, -20°C bis max. +80°C bei trockener Luft

Nenndruck: 5,6 bar

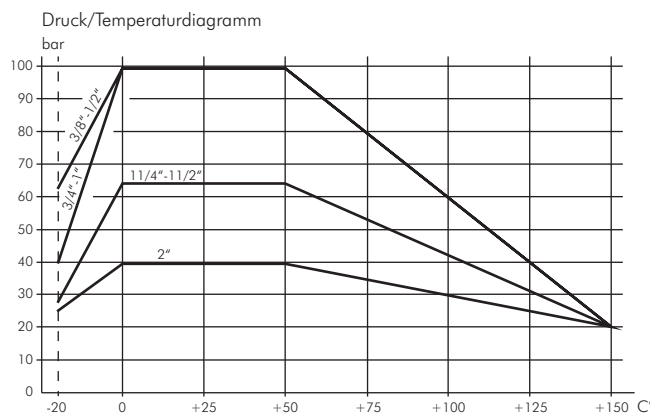
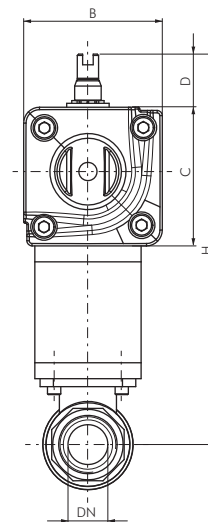
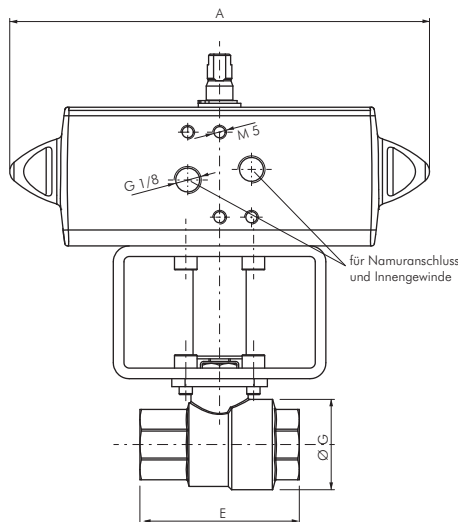
max. Betriebsdruck: 8,4 bar

Steuermedium: gefilterte, trockene Luft; muss nicht geschmiert sein; zur Schmierung kann nichtreinigendes Öl, das NBR-verträglich ist, verwendet werden.



Achtung: Bei hohen Medientemperaturen muss der Antrieb ggf. gekühlt werden!

Typ	Gewinde	DN	A	B	C	D	E	Ø G	H
doppeltwirkend	Kugelhahn								
KH 38 P ES B	Rp 3/8"	10	159	52	52	20	55	29	144
KH 12 P ES B	Rp 1/2"	15	159	52	52	20	65	34	147
KH 34 P ES B	Rp 3/4"	20	174	59	59	20	70	43	161
KH 10 P ES B	Rp 1"	25	174	59	59	20	85	51	161
KH 114 P ES B	Rp 1 1/4"	32	189	65	65	20	95	63	189
KH 112 P ES B	Rp 1 1/2"	40	198	70	70	20	105	76	201
KH 20 P ES B	Rp 2"	50	237	83	83	20	125	91	221



5. Edelstahl-Kugelhähne mit pneumatischem Schwenkantrieb

federschießend

Kugelhahn

Werkstoffe: Gehäuse: Edelstahl 1.4408, Kugel: Edelstahl 1.4401, Dichtung: PTFE/FKM

Temperaturbereich: -20°C bis max. +150°C

Betriebsdruck: siehe Diagramm

Einsatzbereich: Wasser, Druckluft, neutrale Gase, petrochemische Flüssigkeiten und aggressive Medien

Schwenkantrieb

Anschluss für Magnetventil nach VDI/VDE 3845 oder über Gewinde

Drehwinkel: 90°, Hubbegrenzung einstellbar

Temperaturbereich: 0°C bis max. +80°C, -20°C bis max. +80°C bei trockener Luft

Nenndruck: 5,6 bar

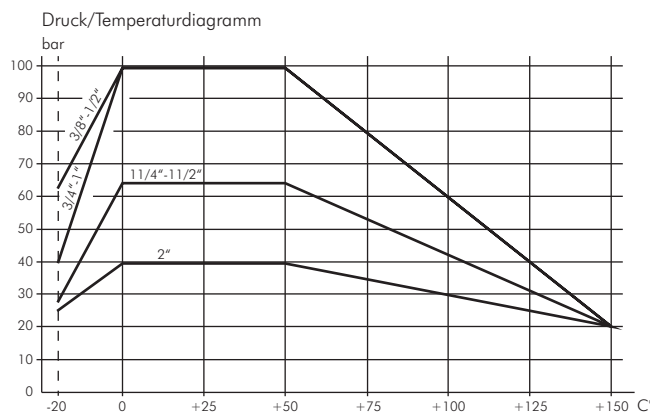
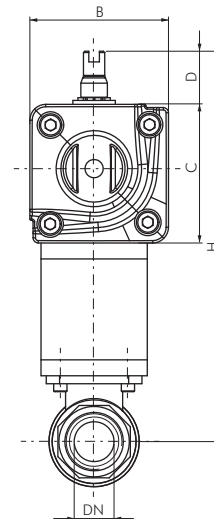
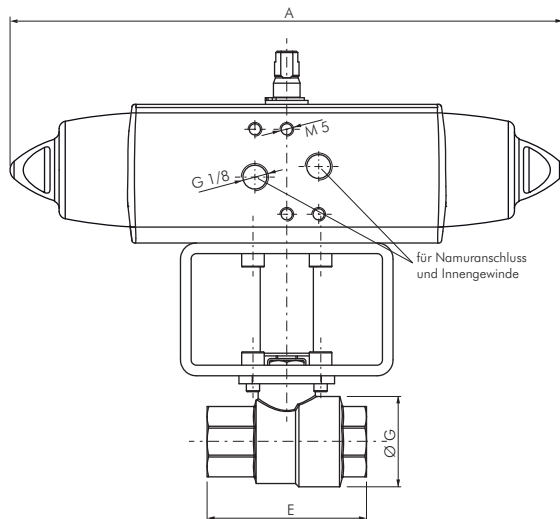
max. Betriebsdruck: 8,4 bar

Steuermedium: gefilterte, trockene Luft; muss nicht geschmiert sein; zur Schmierung kann nichtreinigendes Öl, das NBR-verträglich ist, verwendet werden.



Achtung: Bei hohen Medientemperaturen muss der Antrieb ggf. gekühlt werden!

Typ	Gewinde	DN	A	B	C	D	E	Ø G	H
Feder-schießend KH 38 P FS ES B	Rp 3/8"	10	233	59	59	20	55	29	151
KH 12 P FS ES B	Rp 1/2"	15	233	59	59	20	65	34	154
KH 34 P FS ES B	Rp 3/4"	20	259	70	70	20	70	43	182
KH 10 P FS ES B	Rp 1"	25	259	70	70	20	85	51	186
KH 114 P FS ES B	Rp 1 1/4"	32	304	83	83	20	95	63	207
KH 112 P FS ES B	Rp 1 1/2"	40	339	87	87	30	105	76	217
KH 20 P FS ES B	Rp 2"	50	394	108	108	30	125	91	255



6. 3-Wege Kugelhähne mit pneumatischem Schwenkantrieb

doppeltwirkend

Kugelhahn

Werkstoffe: Gehäuse: Messing vernickelt, Kugel: Messing hartverchromt, Dichtungen: PTFE/FKM

Temperaturbereich: -20°C bis max. +160°C

Betriebsdruck: siehe Diagramm

Einsatzbereich: neutrale Gase und Flüssigkeiten

Schwenkantrieb

Temperaturbereich: Umgebungstemperatur: -50°C bis max. +70°C

Steuerdruck: 2 bis 8 bar

Steuermedium: Luft oder neutrale Gase

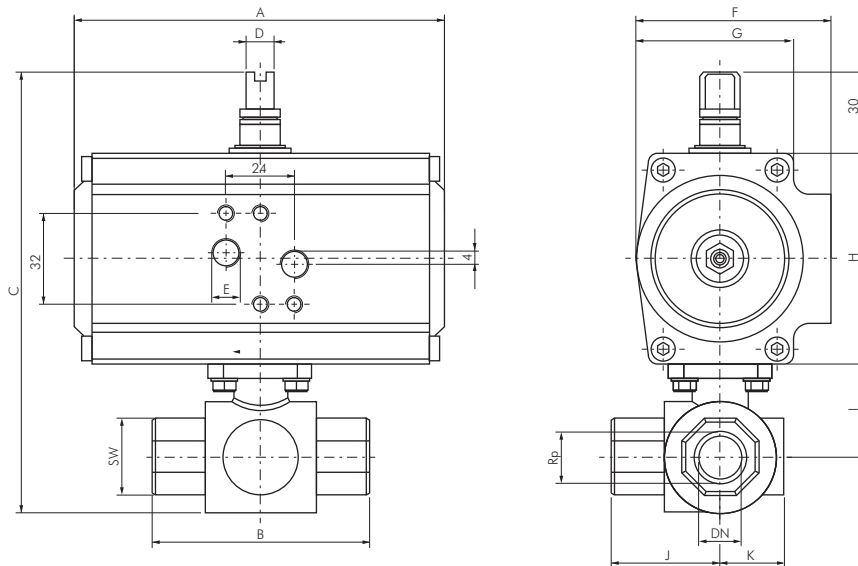
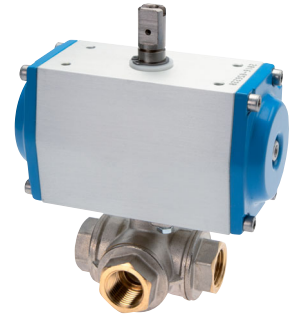
Endlageneinstellung: +5° bis -5° einstellbar in 90° Endlage

Schnittstellen: nach EN ISO 5211 und VDI/VDE 3845



Achtung: Bei hohen Medientemperaturen muss der Antrieb ggf. gekühlt werden!

Typ	Gewinde	DN	A	B	C	D	E	F	G	H	I	J	K	SW
doppeltwirkend	Kugelhahn													
KH 3/12 L P B	Rp 1/2"	15	132	77	156	10	G 1/8"	68,5	50	74	33	38,5	22	27



Druck/Temperaturdiagramm

